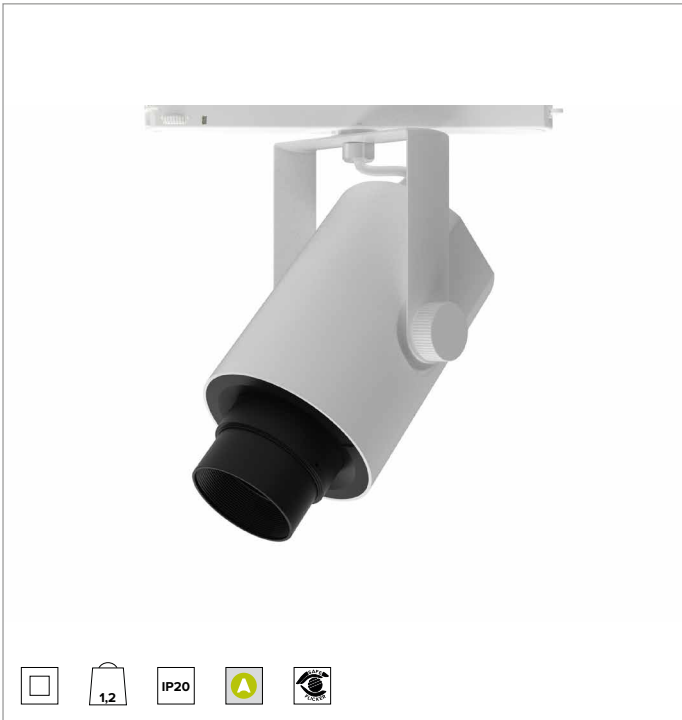
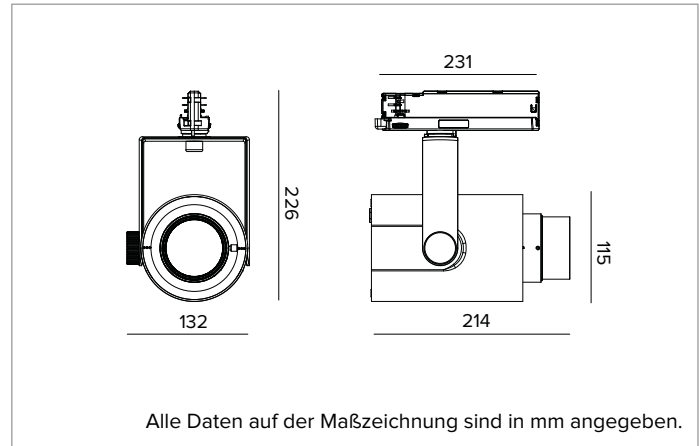


T034ZMP930CAPW | RAY 115 ZOOM

Professioneller ausrichtbarer LED-Strahler mit variablem Abstrahlwinkel



Die fotometrischen Werte der Leuchte sind auf den folgenden Seiten aufgeführt



Alle Daten auf der Maßzeichnung sind in mm angegeben.



LICHTQUELLE

Hocheffiziente COB-LED Ra90. Ra97 auf Anfrage
Die Energieeffizienzklasse des Produkts: E
Nennleistung: 25W
Nenn-Lichtstrom: 3214lm
Farbwiedergabeindex: 90
Rf: 92
Rg: 101
Ähnliche Farbtemperatur: 3000K
Lebensdauer (L80/B10): >50000h tq +25°C

BELEUCHUNGSTECHNISCHE MERKMALE

ZOOM PRECISION: System der klassischen Art mit an der Lichtquelle variierbarem Fernobjektiv. Struktur aus schwarz seidenmatt anodisiertem Aluminium. Flache konvexe Linse aus optischem Glas, Reflektor aus und hochreflektierendem, anodisiertem Aluminium holografischer Diffusorfilter.
Optik: HYBRID
Abstrahlwinkel: SP-FL
Optische Effizienz: Siehe Fotometrien
Leuchten-Lichtstrom: Siehe Fotometrien
Lichtausbeute: Siehe Fotometrien
Fotobiologische Sicherheit: Risikogruppe 1 (RG 1 = geringes Risiko)

MECHANISCHE MERKMALE

Gehäuse aus lackiertem Druckguss-Aluminium. Frontring aus schwarzem lackiertem Polycarbonat. Ausrichtungsmöglichkeit auf vertikaler Ebene von 0° bis -90° und auf horizontaler Ebene bis 359°. Mechanische Arretierung der Ausrichtung auf vertikaler Ebene und Reibschluss-Arretierung der Ausrichtung auf horizontaler Ebene. Der Schwerpunkt bleibt unabhängig von der Ausrichtung immer auf einer Achse mit der Führungsschiene.
Farbe und Oberfläche: Kreideweiß
Abmessungen: 115
Gewicht: 1,2Kg
Version: ZOOM PRECISION
Schutzart: IP20

ELEKTRISCHE MERKMALE

Elektronischer Treiber CASAMBI in den Adapter der Stromschiene integriert.
Leistungsaufnahme der Leuchte: 29W
Betriebsgerät: 220-240Vac 50/60Hz
Schutzklasse: SCHUTZKLASSE 2
Treiberart / Steuerung: CASAMBI
einschließlich Treiber: JA
Klasse F: JA
SAFE FLICKER: PstLM=<1 und SVM=<0,4 (IEC TR 61547-1 und IEC TR 63158), um ein angenehmeres und sicheres Licht zu garantieren
Umgebungstemperaturen: 0°C / +25°C

INSTALLATION

Montage auf Stromschiene.

HINWEISE

Inbetriebnahme des Steuerungssystems über eine kostenlose APP; der Einsatz eines spezialisierten Technikers kann auf Anfrage angeboten werden.

GARANTIE

5 Jahre.

HINWEISE

Leuchte für die Entsorgung/Recycling am Ende der Lebensdauer konzipiert. Austauschbare (nur LED) Lichtquelle durch einen Fachmann. Austauschbare Vorschaltgeräte durch einen Fachmann.

Aus Gründen der technologischen Entwicklung der elektronischen Bauteile unterliegen die aufgeführten Daten eventuellen Aktualisierungen. Daher muss bei der Bestellung eine Bestätigung angefordert werden. Der Lichtstrom und die elektrische Leistung weisen einen Toleranzbereich von +/-10% im Vergleich zum angezeigten Wert auf. Tq bei +25 °C auf (CIE 121).

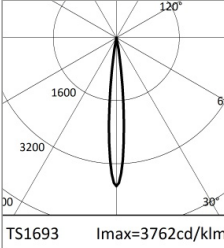
Technische Änderungen vorbehalten.

Targetti Sankey S.r.l.
 Via Pratese, 164
 50145 Firenze - Italy
 Tel: +39 055 37911
 targetti.com
 targetti@targetti.com

CCIAA Firenze
 Share Capital:
 € 500.000,00
 VAT N. (IT):
 01537660480
 R.E.A: FI-275656

TARGETTI

T034ZMP930CAPW | RAY 115 ZOOM
Professioneller ausrichtbarer LED-Strahler mit variablem Abstrahlwinkel



| | 3000K | H(m) | D(m) | Emax(lx) | | |
|---------------|-----------------|------|---------|----------|------|-----|
| | Ra90 | | 11° | | | |
| Fixture Power | 29W | 1 | 0.20 | 12090 | | |
| Source Flux | 3214lm | 2 | 0.39 | 3023 | | |
| Fixture Flux | 525lm | 3 | 0.59 | 1343 | | |
| Efficacy | 18lm/W | 4 | 0.79 | 756 | | |
| TS1693 | Imax=3762cd/klm | Imax | 12090cd | 5 | 0.99 | 484 |



| | 3000K | H(m) | D(m) | Emax(lx) | | |
|---------------|-----------------|------|--------|----------|------|-----|
| | Ra90 | | 31° | | | |
| Fixture Power | 29W | 1 | 0.55 | 4491 | | |
| Source Flux | 3214lm | 2 | 1.10 | 1123 | | |
| Fixture Flux | 1187lm | 3 | 1.66 | 499 | | |
| Efficacy | 42lm/W | 4 | 2.21 | 281 | | |
| TS1694 | Imax=1414cd/klm | Imax | 4545cd | 5 | 2.76 | 180 |

SP

| | |
|---------------------|--------|
| Leuchten-Lichtstrom | 525lm |
| Lichtausbeute | 18lm/W |
| Optische Effizienz | 16% |

FL

| | |
|---------------------|--------|
| Leuchten-Lichtstrom | 1187lm |
| Lichtausbeute | 42lm/W |
| Optische Effizienz | 37% |

Aus Gründen der technologischen Entwicklung der elektronischen Bauteile unterliegen die aufgeführten Daten eventuellen Aktualisierungen. Daher muss bei der Bestellung eine Bestätigung angefordert werden. Der Lichtstrom und die elektrische Leistung weisen einen Toleranzbereich von +/-10% im Vergleich zum angezeigten Wert auf. Tq bei +25 °C auf (CIE 121).

Targetti Sankey S.r.l.
 Via Pratese, 164
 50145 Firenze - Italy
 Tel: +39 055 37911
 targetti.com
 targetti@targetti.com

CCIAA Firenze
 Share Capital:
 € 500.000,00
 VAT N. (IT):
 01537660480
 R.E.A.: FI-275656

TARGETTI

Technische Änderungen vorbehalten.